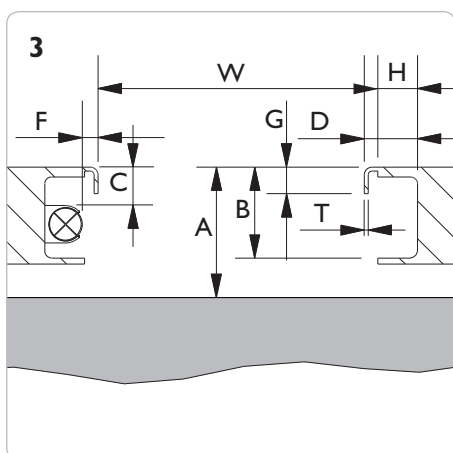
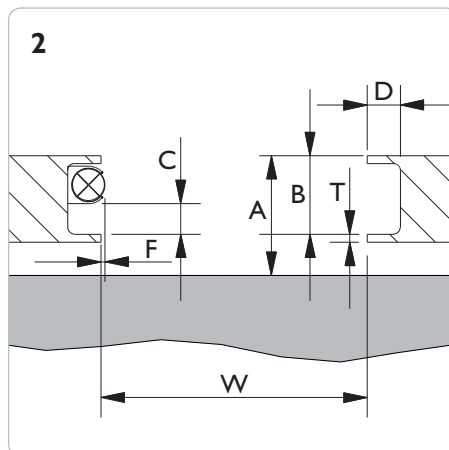
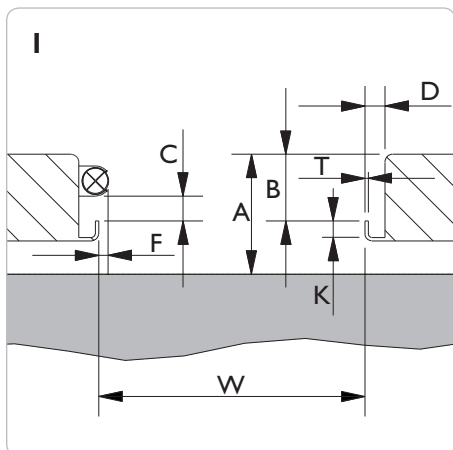




MÅTTSCHEMA LYFT

PRODUKT: FL - Frihjulsliftare 6 t 12 t 16 t 20 t **SD** - Saxdomkraft 2 t 2,6 t 3,2 t 4 t

Lyftfabrikant: _____ **Modell:** _____ **Kapacitet:** _____ **Årgång:** _____



4 Ritningar

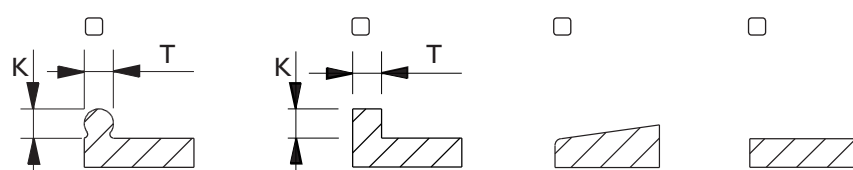
Ritning nr.: _____

- W = _____ mm
- A = _____ mm
- B = _____ mm
- D = _____ mm
- G = _____ mm
- H = _____ mm
- K = _____ mm
- T = _____ mm

Om liften är utrustad med belysning eller andra utstickande föremål, fyll i mått mål C og F::

- C min. = _____ mm
- F max. = _____ mm

Skenprofil



Obs: Det är köparens risk/ansvar att uppgivna data är korrekta och utförliga. Lyften ska alltid vara konstruerad och godkänd för montering av hjälpmotorkraft. **Enl. EN 1493:1998 får hjälpmotorkraftens kapacitet inte överstiga 0,66 x lyftens kapacitet** (en 2 tons domkraft på en 3 tons lyft går bra - men inte en 2,6 tons).

Datum: _____	Uppmätt av: _____	Återförsäljare: _____	Underskrift: _____
------------------------	-----------------------------	---------------------------------	------------------------------